

前言

感谢您选择时尚、高品质的朵唯手机 —— 朵唯 S1 手机。

该手机是 Android 平台产品, 支持 2G/3G 网络, 使您瞬间拥有快捷的上网体验; 独特的外形设计, 简洁流畅的外形, 800 万像素的照相机功能, 超大屏幕的广阔视野, 酷炫的操作界面。

亲, 朵唯 S1 旨在带给您更加贴心、甜蜜的使用体验, 您在使用中若有任何疑问和建议, 都可拨打朵唯全国服务热线 4007003456, 感谢您对朵唯的支持。

您购买的朵唯手机还有更多精彩体验, 请仔细阅读后面内容。

说明:

©朵唯客服热线 400-700-3456 网址 <http://www.doov.com.cn/>

©本公司基于不断满足用户需求和产品持续完善而努力, 产品的设计、性能、技术规格根据市场变化会作更新, 请广大消费者购买时注意。

©因产品软件版本和服务提供商的不同, 本手册中的内容可能与实际手机的使用有一定的出入, 请以实物为准。

目 录

目 录	2
一、注意事项	5
1 安全事项	5
1.1 交通安全第一	5
1.2 在医院里应关机	5
1.3 在飞机上应关机	5
1.4 加油时应关机	5
1.5 在爆破地点附近应关机	5
2 使用手机的注意事项	5
2.1 干扰	5
2.2 合理的使用	5
2.3 使用合格的维修服务	5
2.4 防水性	6
2.5 紧急呼叫	6
3 电池使用注意事项	6
4 儿童注意事项	6
二、按键描述与图标	7
三、开始使用	9
1 电池	9
1.1 电池的拆卸和安装	9
1.2 电池的充电	10
2 连接网络	10
2.1 SIM 卡	10
2.2 SIM 卡的插入和取出	10
2.3 存储卡的插入和取出	11
2.4 开关手机	11
2.5 SIM 卡解锁	12
2.6 连接到网络	12
四、基本功能	13
1 打电话	13
1.1 打国内电话	13
1.2 打固定电话分机	13
1.3 打国际电话	13
1.4 打列表中电话	13
2 紧急呼叫	14
3 接听电话	14
4 通话记录	14
5 通话选项	14
五、功能菜单说明	16
1 音乐	16
2 拨号	16
3 视频播放器	16
4 相机	16

5 电子邮件.....	17
6 录音机.....	17
7 信息.....	18
7.1 编辑新信息.....	18
8 计算器.....	18
9 收音机.....	19
10 图库.....	19
11 联系人.....	19
12 日历.....	20
13 设置.....	20
13.1 SIM 卡管理.....	20
13.2 WLAN.....	20
13.3 蓝牙.....	20
13.4 流量使用情况.....	20
13.5 更多.....	20
13.6 情景模式.....	20
13.7 显示.....	21
13.8 存储.....	21
13.9 电池.....	21
13.10 应用程序.....	21
13.11 位置信息访问权限.....	21
13.12 安全.....	21
13.13 语言和输入法.....	21
13.14 重置.....	21
13.15 添加账户.....	22
13.16 日期和时间.....	22
13.17 定时开关机.....	22
13.18 辅助功能.....	22
13.19 关于手机.....	22
14 时钟.....	22
15 我的主题.....	22
16 文件管理.....	22
17 朵唯浏览器.....	22
18 一键换装.....	23
19 搜索.....	23
20 记事本.....	23
21 电子画报.....	23
22 伊乐园.....	23
23 我的衣帽间.....	23
24 我的造型师.....	23
25 淘宝.....	24
26 多米音乐.....	24
27 彩虹天气.....	24
28 微博.....	24
29 UC 浏览器.....	24
30 手机 QQ.....	25

31 心灵驿站.....	25
32 乐视影视.....	25
33 搜狗输入法.....	25
34 魔镜 cam.....	25
35 SIM 卡应用.....	25
六 特色应用	26
1 一键钟情.....	26
2 趣玩乐.....	26
3 场景桌面.....	26
七、输入法	27
八、快速使用指南	28
12.1 推荐使用事项.....	33
12.2 危险警告.....	33
12.3 警告.....	34
12.4 注意事项.....	34
12.5 充电方式.....	35

一、注意事项

请阅读这些简明的规则。违反这些规则可能会导致危险或触犯法律。

1 安全事项

1.1 交通安全第一

开车时，使用手机要谨慎；如果驾驶条件不好，请将车停在路边，再使用手机。

1.2 在医院里应关机

请遵守有关的规定或条例。在医疗设备附近时请关机。

1.3 在飞机上应关机

无线设备会对飞机产生干扰。在飞机上使用手机不仅危险而且违法。

1.4 加油时应关机

请不要在加油站内使用手机。在燃料或化学制品附近时请不要使用手机。

1.5 在爆破地点附近应关机

请不要在进行爆破操作的地方使用手机。请遵守有关的限制规定，并执行任何相关的规定或条例。

2 使用手机的注意事项

2.1 干扰

所有的手机都可能会受到干扰，从而影响通话质量。

2.2 合理的使用

仅在正常位置上使用手机。如非必要，请勿接触天线区域。

2.3 使用合格的维修服务

只有合格的维修人员才可以安装或修理本手机。

2.4 防水性

您的手机不具备防水性能。请保持其干燥。

2.5 紧急呼叫

确定手机电源已打开并处于服务状态。输入紧急服务号码并点按拨号图标。

3 电池使用注意事项

3.1 请勿将电池靠近火或者丢入火中，以免发生危险；

3.2 请勿将废旧电池丢入垃圾中，应送至指定废旧电池回收中心。

4 儿童注意事项

请将手机放在儿童难以触及的地方，以免儿童将其当成玩具造成人身伤害。

注意：与任何移动电话一样，由于网络覆盖的原因或无线信号的传输情况，不一定支持本移动电话所具有的特性。一些网络甚至不支持 112 紧急呼叫服务。因此，对于特别关键的通信（如医疗急救），不应完全依赖移动电话。请与当地网络运营商咨询与核对

。

二、按键描述与图标



➤ Home 键

非待机状态下，按此键返回待机界面。

➤ 菜单键

在待机界面，按此键出现一键钟情，管理程序，我的主题，壁纸，场景桌面，屏幕编辑，桌面设置和系统设置。

➤ 返回键

按此键返回上一级菜单。

➤ 电源键/锁屏键

短按此键为锁屏功能，长按为开关机功能

➤ 音量键

按音量加减键增加或减小音量。

本手册中所说的“按”与屏幕相关的是指用手指点按屏幕。

三、开始使用

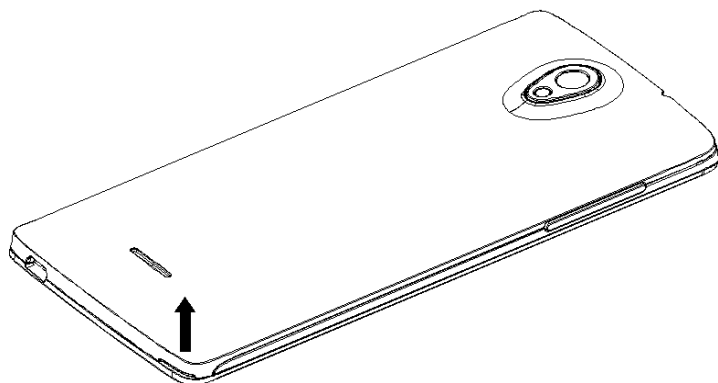
1 电池

初始状态电池充了约50%的电量，拆开后即可使用。前三次充电请彻底用完电后再充满使用，这样电池易达到最佳使用状态。

1.1 电池的拆卸和安装

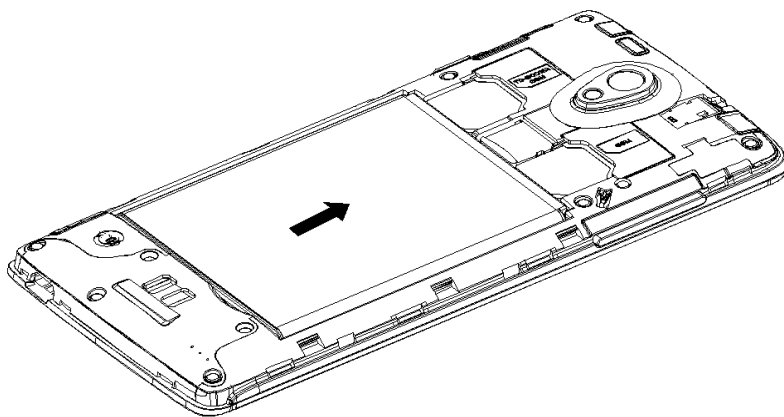
拆卸时按以下步骤进行：

- 1 从手机后盖下部缺口向外掰开后盖；
- 2 按箭头指示向上提起后盖；



安装时按以下步骤进行：

- 1 按箭头方向将电池金属触点朝上与电池舱金属触点对齐，并将电池底部卡入电池舱；如图：
- 2 将电池后盖平行盖上，至完全合上。



1.2 电池的充电

在充电状态时，手机屏幕图标区的电量指示符号显示为闪电的充电图标；如果充电时已关机，屏幕上还会出现充电指示的画面，表示手机正在进行充电。如果手机在电量不足时仍过度使用，充电开始后可能需要一段时间才会在屏幕上出现充电指示符号。

当屏幕图标区的电量指示符号显示全满，电池图标上的闪电消失，表明充电已经完成。如果是关机充电的，屏幕还会显示充电完成的画面。充电过程一般需要4个小时。充电期间电池、手机和充电器会变热，这都是正常的。

充电完成后断开交流电源插座和手机与充电器相互间的连接。

注意：充电时一定要置于环境温度为 $-10^{\circ}\text{C}\sim+55^{\circ}\text{C}$ 的通风处，并且一定要使用厂商所提供的充电器。使用未经认可的充电器可能会引起危险，同时也违反厂商规定的保修条款。如果在充电时温度过高或者过低，手机会自动告警并且停止充电，以免损坏电池或发生危险。

2 连接网络

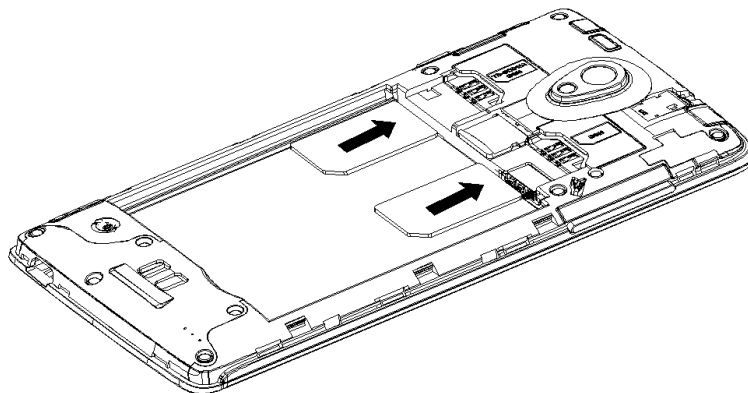
2.1 SIM 卡

使用手机前您必须先手机中插入有效的SIM（用户身份识别模块）卡。

一切和建立网络连接相关的信息都记录在SIM卡的芯片内，包括您在SIM卡通讯录中存储的姓名、电话号码以及短信息。为了防止丢失和损坏SIM卡中的信息，应避免触摸金属接触面，并将SIM卡放在远离电、磁的地方。

2.2 SIM 卡的插入和取出

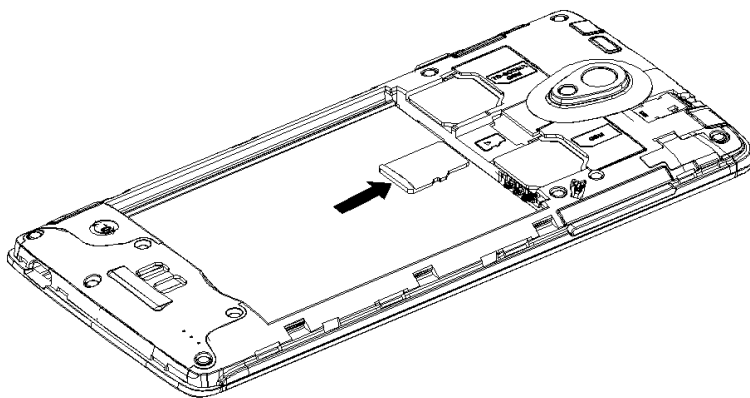
- 关闭手机，移去电池和其它外部电源。
- 将SIM卡插入SIM卡卡座，如图所示。
- 当您需要取出SIM卡时，请先关机，拿掉电池，再取卡。



警告：取出SIM卡之前一定要将手机关机。否则可能损坏您的SIM卡。

2.3 存储卡的插入和取出

- 关闭手机。
- 将存储卡插入插槽内后并锁上，如图所示。
- 本手机不支持T卡热插拔。若已插入SIM卡，当您需要取出存储卡时，请先关机，再取卡。



2.4 开关手机

要打开手机或关闭手机，请长按 Power 键。如果您先打开了手机，但没有插入 SIM 卡，在锁屏界面提示“只能拨打紧急呼救电话”

- 插入SIM卡开机后，显示屏上会按顺序出现以下提示：“SIM卡应用”
- 输入PIN --如果您设置了SIM卡密码。
- 查找--手机将进行搜索，直至找到了合适的网络连接。

2.5 SIM 卡解锁

为了防止非法使用，您的SIM卡采用PIN（个人标识号）码加密保护。当选用了此项功能，如果您已经设置了PIN码保护，在您每次开机时必须输入PIN码，这样您才能将SIM卡解锁，手机才能正常使用。

用户可以关闭SIM卡密码，但在这种情况下，SIM卡不能防止被非法使用。

■ 输入PIN码，用清除键清除输入错误，按点按“确定”结束。例如，若PIN设置为1234，则进行如下输入：1 2 3 4 确定
假如连续三次输入错误，您的SIM卡将被网络锁定，手机将询问 PUK 码。

注意：您的网络供应商会为您的SIM卡设置一个标准的PIN（4到8位）号，您应该尽快将其改变为您的私人密码。

2.6 连接到网络

SIM 卡解锁成功后，手机自动搜索可用网络（锁屏界面显示查找）。一旦取得联系，界面弹出运营商信息，状态栏正确显示信号栏，及当前网络状态。此时您的手机已连接到服务网络。

注意：如在锁屏状态下提示“可打紧急电话”（Emergency），意味着您已在正常网络覆盖范围（服务范围）之外或者您的卡没有通过验证，但您仍可以根据信号的强度发送紧急呼叫。

四、基本功能

1 打电话

当网络供应商的标志在锁屏上出现时，您就可以拨打或接听电话了。显示屏右上方的信息条显示网络信号强度。

通话质量受障碍物的影响比较大，所以在小范围内的移动可以有效提高通话质量。

1.1 打国内电话

使用虚拟键盘输入电话号码，然后点按拨号图标开始呼叫。如果需要更改电话号码，请触屏清除键往回删字符。对方接听后显示屏上会显示通话状态信息。

1.2 打固定电话分机

有些固定电话分机不能直接拨通，使用虚拟键盘，输入总机号码后，打开选项菜单选择“暂停时间延长 2s”，再拨分机号。

您可按如下顺序按键输入拨打固定电话分机：
区号 总机号码 暂停时间延长2s 分机号 拨号

1.3 打国际电话

要拨打国际电话，可长触虚拟键盘上的0键，直到显示屏上出现国际长途电话前缀符号“+”，这将允许您在不知道当地的国际电话前缀号（例如，在中国是86）时从任意一个国家拨打电话。

您可按如下顺序触屏输入拨打国际电话：+ 国家代码 完整的电话号码 拨号图标 输入前缀号后，接着输入您要拨打的国家区号和完整的电话号码。国家区号按照通常的惯例，德国为49，英国为44，瑞典为46等等。

与通常拨打国际电话一样，拨号时应去掉城市区号前面的“0”。

例如，要从其它国家拨打上海服务热线电话，应拨：+86 21 114

1.4 打列表中电话

您拨出的和接听到的每一个电话号码都存在手机通话记录表

中。最近拨打的、接听的和未接的电话号码按照时间倒序列举出所有通话记录在同一界面。要查看列表，须进行如下按键操作：

- 待机状态按拨号图标可以选择拨号、查看通话记录、通讯录等。
- 列表中出现的所有电话号码都可以通过点按记录进行呼叫。
- 触屏进入该记录的详情界面，在该记录详情界面同样可以进行号码保存功能。

2 紧急呼叫

只要您处在网络覆盖范围内(可以通过检查手机显示屏右上方的网络信号强度指示条得知)，您都可以呼叫紧急服务。如果您的网络供应商没有在该地区提供漫游服务，在锁屏界面上将会显示“可打紧急电话”(Emergency)，告诉您只能呼叫紧急号码。如果您处在网络覆盖范围内，即使没有 SIM 卡也能进行紧急呼叫。

3 接听电话

来电可直接点击“接听”来接听；如果耳机已经插上，您还可以使用耳机上的按键接听电话。

4 通话记录

您的手机除了能按照时间倒序列举出所有通话记录，还可以触屏“全部”控件，选择出通话类型，便过滤出各种通话类型的记录，如所有通话、已接电话、已拨电话、未接电话。

5 通话选项

该通话选项只有在通话过程中才能看到，而且呼叫等待、呼叫保持、多方通话等功能需要网络支持，请与您的网络供应商联系。

在通话界面菜单控件中，您可以进行如下操作：

- 保持
暂停当前的单线通话。
- 结束通话
结束当前通话。
- 添加通话

进入新的拨号界面。

■ 拨号键盘

进入通话中的拨号盘界面。

■ 静音

可以开启和关闭静音，开启静音时对方听不到本机的声音。

五、功能菜单说明

1 音乐

音乐主界面主要有艺术家、专辑、歌曲、播放列表四个标签，触屏不同的标签，进入对应的标签界面。

在播放界面，按 menu 键选择派对随机播放、搜索等或音效对播放器进行设置。其中音效设置可以启用音效，选择低音增强、预设混响和均衡器(3D 音效)音效。

2 拨号

- 用手指点按数字键盘输入电话号码，然后点按拨号图标进行语音呼叫。
- 用手指点按数字键盘输入电话号码，点击视频图标可以进行视频呼叫。
注意：视频电话只有在 3G 模式下才可以拨打。
- 同时，您还可以查看通话记录和联系人。

3 视频播放器

您可以在此处查看手机上的视频，也可以选择视频进行观赏。

4 相机

在相机取景状态，点按下端的图标可以进行如下操作，点按中间图标进行拍照或摄像，点击相机图标可以选择前摄像头拍照等，同时右侧图标显示当前拍摄的图片或视频

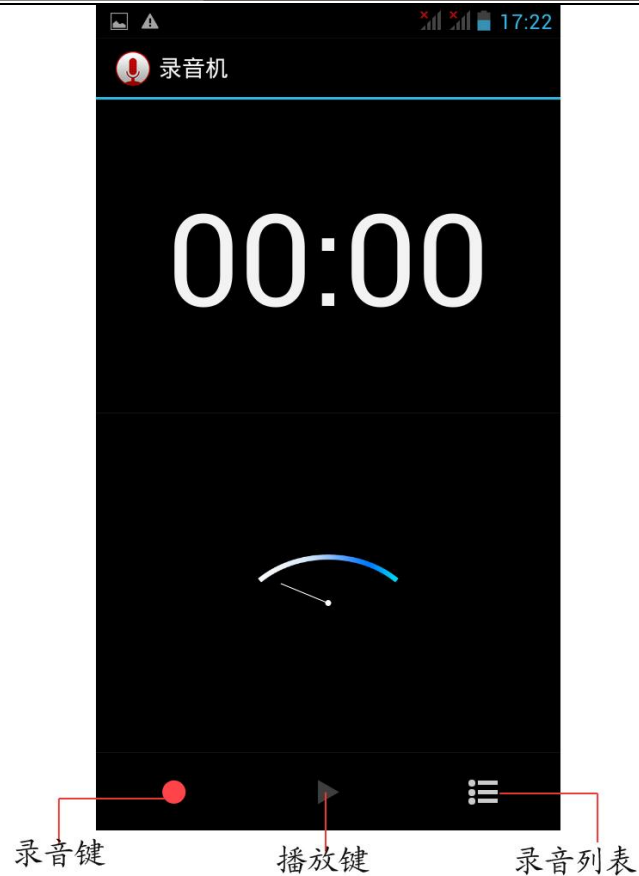


5 电子邮件

- 首先需要创建帐户，选择电子邮件的设置向导，输入密码即可完成帐户创建。
- 然后您可以写邮件，更新邮件帐户，对邮件的全局进行设置

6 录音机

点按红色录音键开始录音，屏幕上方为计时器，点按保存键会弹出保存/放弃，点按“保存”即可保存录音，在未选择保存/放弃前，您还可以点按中间播放键播放当前录音。



7 信息

7.1 编辑新信息

点按编辑新信息，建立一条新短信：

- 1、 点击可编辑框，弹出虚拟键盘，可输入内容；
- 2、 触屏号码输入框输入号码，或点击添加联系人图标，从联系人中添加已存储的联系人号码。

触屏内容输入框，可输入内容，编辑完后，触屏发送，即可发送

8 计算器

您的手机为您提供了一个具备简单功能的计算器，您可以点按屏幕上的加减乘除符号进行运算。

注：此计算器精确度有限，会产生舍入误差。

9 收音机

收音机界面下，点按频道列表查看所有的已有频道，外放功能可以外放收音机。录音键用来录音你喜欢的收音机节目。



10 图库

进入图库界面，分为不同的文件夹，选中文件夹，点按进入，在点按图片可以进行查看，同时您还可以设置为壁纸或联系人图标，以彩信方式等分享。

11 联系人

进入联系人菜单，您可以查看所有联系人，搜索联系人或新建联系人。新建联系人即加入新的一条电话号码记录至USIM卡，SIM

卡或手机。

手机中新建联系人，可以输入姓名、住宅/手机/单位/其他电话、家用/手机/单位/其他电子邮件等。

此外，您还可以查看收藏和群组

12 日历

进入日历子菜单，屏幕上会显示出当月日历并且当前日期用特殊颜色背景框标出。直接触按日期即可进行日期浏览，屏幕上的日历信息也会相应更新。

13 设置

13.1 SIM 卡管理

SIM 卡管理的菜单项依据您所选择的运营商呈现不同的菜单。具体菜单项请见手机。

13.2 WLAN

打开WLAN，进入WLAN设置界面，点击所搜索的WLAN network并连接上，手机便可以使用WLAN上网。

13.3 蓝牙

打开蓝牙，进入蓝牙设置界面可搜索其他蓝牙设备，搜索到蓝牙设备后可进行配对和连接。按菜单键可选择相应的选项进行设置。

13.4 流量使用情况

可对移动数据和 wlan 流量进行监控。

13.5 更多

可对网络进行设置，如飞行模式、移动网络、VPN、网络共享与便携式热点和USB互联网。

13.6 情景模式

包括标准、静音、会议和户外；还可以自定义模式或重设所有

模式。

13.7 显示

可以进行亮度、壁纸、自动旋转屏幕、休眠和字体大小等设置。

13.8 存储

包括首选安装位置、默认存储器、内部存储空间，SD 卡和手机存储。其中内部存储空间、手机存储和 SD 卡能显示总容量和可用空间。手机存储和 SD 卡有格式化的设置项。SD 卡有安装 SD 卡（或卸载 SD 卡）设置项。

13.9 电池

显示电池已用时间和使用详情。

13.10 应用程序

包括查看和管理应用程序、正在运行的服务、已下载、SD 卡中、全部和存储空间使用情况等。

13.11 位置信息访问权限

您可以使用无线网络、GPS 卫星等工具进行位置定位。

手机仅提供GPS接口，没有相关的菜单选项，您需在使用前需要安装上相关的软件。

13.12 安全

可以进行屏幕安全保护、设置SIM卡锁定、密码、设备管理、凭证存储等的设置。

13.13 语言和输入法

主要包括语言设置、键盘和输入法、鼠标/触控板等设置项。

13.14 重置

点按恢复出厂设置，点按重置手机，再点按清除全部内容，即可将手机的相关参数设置恢复到移动电话出厂时的情况。

13.15 添加账户

可以添加公司和电子邮件两种类型账户。

13.16 日期和时间

包括自动确定日期和时间、自动确定时区、设置日期、设置时间、选择时区和使用 24 小时格式、选择日期格式。

13.17 定时开关机

您可以设置 ON/OFF 的时间，其中包括设置时间和重复的日期。

13.18 辅助功能

包括服务和系统等辅助功能设置项

13.19 关于手机

包括状态消息、法律信息、型号、Android 版本、基带版本、内核版本和版本号。

14 时钟

您可以添加闹钟，设置闹钟的时间等。

15 我的主题

您可以设置桌面主题和锁屏主题，体验不同的视觉享受。

16 文件管理

您可以查看手机内置 SD 卡和外置 SD 卡的所有文件，还可以设置排列方式，复制剪切和分享等操作。

17 朵唯浏览器

点按朵唯浏览器图标进入，您可以进行网页搜索等。

18 一键换装

点击可在系统的 5 个桌面主题中切换

19 搜索

您可以输入相关的程序、联系人等内容，然后搜索到对应的内容。

20 记事本

点击添加事件和内容。按菜单键，可以选择事件显示方式，排序方式，同时还可以搜索事件。除此之外可以通过设置提醒的铃声和字体显示等

21 电子画报

朵唯电子画报 iBeauty，聚集时尚热点，以图文并茂的形式为朵唯女性手机用户提供及时、丰富的时尚生活资讯。

22 伊乐园

朵唯智能机应用商店，为用户提供应用，游戏下载，音乐在线试听、手机在线阅读等一站式服务

23 我的衣帽间

为女人打造新的爱美方式和贴心的管家式服务。系统中通过手动或自动的方式自由地对服装进行搭配，省去换衣服的烦恼；让用户能快速、便捷、随心体验到不同服饰搭配展现的效果并快速与好友分享讨论

24 我的造型师

为女人打造全新的试妆、造型方式，让女人随时随地装扮美丽

的一面。支持模拟真人化妆，使用系统提供的一整套化妆工具给自己化一个漂亮的靓装参考效果；支持真人发型切换，用户可以随意切换各种不同风格的发型，达到真实的参考效果

25 淘宝

手机淘宝网客户端，是淘宝网下属的无线事业部为淘宝用户度身定制的手机购物工具，让您随时随地拥有宝贝搜索、浏览、购买、收藏、旺旺在线沟通等在线功能。淘宝万千商品随手掌握。

26 多米音乐

- 您可以通过多米音乐在线选择您喜欢的歌曲播放，也可以扫描您 SD 卡中的歌曲进行播放；对于在线歌曲，您可以选择多米音乐最新的排行、歌单分类以及搜索您想要的歌曲；在播放时，多米音乐还提供歌手、专辑信息以及歌词显示；
- 您还可以通过注册多米账户来分享您喜欢的歌曲以及备份和同步您账户中的歌曲清单；
- 您还可以进入到多米音乐的设置中，设置一些特色应用，比如甩手机切歌

27 彩虹天气

一款天气预报软件，能为您及时更新天气。

28 微博

新浪微博是一个由新浪网推出，提供微型博客服务的类 Twitter 网站。用户可以通过网页、WAP 页面、手机短信/彩信发布消息或上传图片。

29 UC 浏览器

您可以通过 UC 浏览器浏览网页。

在待机模式和主菜单下，打开应用程序列表并选择 UC 浏览器。

30 手机 QQ

- 了解如何使用 QQ，通过文字与朋友和家人聊天。
- 在待机模式和主菜单下，打开应用程序列表并选择手机 QQ。
- 输入账号和密码，然后登录。
- 与朋友和家人即时聊天。

31 心灵驿站

心灵驿站一款用户口碑绝佳的电子书阅读软件。功能全面，运行流畅，阅读舒适，方便易用，界面精美。

32 乐视影视

乐视影视是乐视网提供的一款免费视频在线观看的软件，集视频播放、下载、分享、收藏，搜索等功能于一身，内容涵盖电影、电视剧、动漫、娱乐、电视节目等热门视频。

33 搜狗输入法

能对搜狗输入法进行各种设置、更新等功能

34 魔镜 cam

魔镜cam是一款除了支持基本拍照之外，还支持V手势，美颜拍照等。

35 SIM 卡应用

根据您所选的服务商，该菜单下显示的内容会有所不同，详情请见手机。

六 特色应用

1 一键钟情

在主界面按菜单键选择一键钟情，点击添加对方号码，并保存。在解锁界面将两只天鹅滑动到中间会合时，会自动拨打情侣号码中对方号码。

2 趣玩乐

可以快速简单的使用您喜欢的应用。


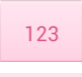



3 场景桌面

在主界面按菜单键选择场景桌面，进入一个简易操作的界面，通过该界面可以直接进入主菜单等应用，除此之外还可以根据自己喜好设置。

七、输入法

在设置菜单下，您可以选择android键盘、搜狗输入法和谷歌拼音输入法

■ 搜狗拼音输入法：

- ★ 按  键：切换拼音与字母输入。
- ★ 按  键：切换数字输入。
- ★ 按  键：英文状态下，按此键切换大小写。
- ★ 按  键：删除已经编辑的内容。
- ★ 按  键：输入空格。

八、快速使用指南

特色功能

您的手机除了具有移动电话的基本功能外，还支持丰富、实用、快捷的多媒体特色功能，简要介绍如下：

- **联系人：**支持快速寻找符合条件的电话号码记录；SIM 卡可存储的电话簿记录根据卡容量而定；支持在电话簿中发送短信息、复制单笔记录到 SIM 卡或手机以及选择支持 SIM 卡和手机之间复制电话簿记录；支持删除 SIM 卡和手机中的电话簿记录。
- **通话记录：**您的手机会自动存储有关通话记录的信息以便查看；支持呼叫通话记录中的电话号码；支持将通话记录中的电话号码保存至联系人；支持删除单笔通话记录和删除所有通话记录列表中的内容。
- **短信息：**支持将短信息存储在手机上；支持写短信息时插入预设短信；支持提取短信息电话号码；
- **MP3 播放：**您的手机支持 MP3 音乐文件以及*.wav 等格式音乐文件的播放。
- **录音功能：**您的手机支持通话录音和非通话录音。在通话过程中，您可以在通话界面的“选项”菜单中选择**打开录音功能**，方便的进行通话内容的录音，录音生成的文件保存在 T 卡中，以供您查询。
- **相机：**您的手机支持相机功能，可根据需要对相机进行个性化设置。
- **设置：**您可根据需要对手机进行个性化设置，包括 SIM 卡管理、更多、情景模式等设置项目，每个项目下都有多样灵活的功能供您根据自己不同的喜好进行定制，如时间与日期、定时开关机等。

九、附录

电磁辐射比吸收率（SAR）

本产品电磁辐射比吸收率 SAR（每 10g ）最大值为 0.353 合国家标准 GB21288-2007 的要求。

十、基本参数表

尺寸	4.5 寸
重量	约 129g (含电池)
显示屏	显示屏 960*540 分辨率
天线	内置
锂离子电池	1800mAh
标准配置	手机、电池、充电器、数据线

十一、疑难解答

下列常见问题解答将帮助您有效使用保修服务。

为节省您的时间和不必要的花费，请在联系专业售后服务前，进行以下简单的检查。

* 无法启动手机

★ 检查是否按住[开关机键]至少 2 秒以上。

★ 检查电池是否接触不良，请先移除再重新安装，重试开机。

★ 检查电池电量是否已耗尽，请充电。

* 启动手机，有信息显示

★ 输入手机锁密码，启动了手机锁功能，必须在使用前输入手机密码。

★ 输入 PIN 码，选用了每次开机时输入 PIN 的功能，必须输入 PIN 码。

★ 输入 PUK 码：连接三次输入错误 PIN 码，会锁死手机，应输入网络运营商提供的 PUK 码。

* 不能发送短信息

★ 您要检查您的服务中心号码选项，可能没有开通 SMS 服务，或者短信息发送对象失败，或您所在地区的网络服务供应商不支持该项服务

★ 请确认是否因欠费而无法发送信息。

* SIM/USIM 卡错误

★ SIM/USIM 卡金属面有污物，用干净的布擦拭 SIM/USIM 卡金属接触点。

★ SIM/USIM 卡未装好，按照使用手册说明正确安装 SIM/USIM 卡。

★ SIM/USIM 卡损坏，与您的网络服务供应商联系。

* 无法连接网络

★ 信号弱，请移到信号强的地方重试。

★ 超出网络服务商的网络覆盖区。

★ SIM/USIM 卡无效，与您的网络供应商联系。

* 号码无法呼叫拨出

★ 请确认拨号后是否按下[拨号键]。

★ 请确认是否因欠费而被禁止呼叫。

★ 请确认 SIM/USIM 是否有效。

★ 请确认是否设置了呼叫限制功能。

* 通话质量差

★ 请检查是否音量调节不合适。

★ 在接收不良地区使用手机，如高楼附近或地下室，无线电波无法有效传达。

★ 在通话密集时期使用手机，如上下班时间，线路拥塞造成无法通话。

* 联系人无法呼叫您

★ 请确认手机已开机，且连接网络。

★ 请确认是否因欠费而被禁止呼入。

★ 请确认 SIM/USIM 卡是否有效。

★ 请确认是否设置了呼叫限制功能。

★ 是否将对方号码设置为黑名单了。

* 通话无声音

★ 请确认麦克风已经打开。

★ 请保持手机下部的麦克风靠近您的嘴巴。

* 待机时间短

★ 待机时间与网络的系统设置有关,可能处于接收不良的区域。收不到信号时,手机将持续发射以找寻基站,消耗大量电池电量,造成待机时间变短。请移到信号强的地方使用或暂时关闭手机。

★ 需要更换电池,请更换新电池。

* 无法充电

★ 接触不良,检查插头是否连接好。

★ 污秽堆积,用柔软干净的布擦拭手机和电池的接线口。

★ 在低于 0℃或高于 45℃的环境中充电时,请改变充电环境。

★ 电池或充电器损坏,需更换。

如果上述指导信息无法帮助您解决遇到的问题,请记录您手机的型号和序号,授权或保险单信息,以及问题的清晰描述,然后联系当地的售后服务商。

* 不能选择某项功能

没有开通此项服务或者所在地的网络供应商不支持该项服务。

* 如果以上指导无法帮助您解决问题,记下下列各项:

★ 手机型号与序列号

★ 保修单的详细内容

★ 对故障的清楚说明

然后与当地的经销商或者朵唯售后部门联系。

十二、电池说明

12.1 推荐使用事项

- * 使用电池前，请仔细阅读使用说明书和电池表面标识。
- * 请在正常的室内环境中使用电池。温度： $-20^{\circ}\text{C} \pm 35^{\circ}\text{C}$ ，相对湿度： $65 \pm 20\%$ 。
- * 在使用过程中，应远离热源、高压，避免儿童玩弄电池。切勿摔打电池。

本电池只能使用原厂配套充电器充电，如果采用标准化充电器，请选择通过泰尔认证的充电器。不要将电池放在充电器中充电超过 24h。

* 切勿将电池正负极短路，切勿自己拆装电池，切勿让电池受潮，以免发生危险。

* 长期不用时，请将电池储存完好。让电池处于半电荷状态，即不充满，也别放完。请用不导电材料包裹电池，以避免金属直接接触电池，造成电池损坏。将电池保存在阴凉干燥处。

- * 废弃电池请安全妥当处理，不要投入火中或液体中。

12.2 危险警告

- * 禁止拆装电池

电池内部具有保护机构和保护电路可以避免发生危险。不合适的拆装将会损坏保护功能，将会造成电池发热、冒烟、变形或燃烧。

- * 禁止让电池短路

不要将电池的正负极用金属连接，也不要将电池与金属放在一起存储和移动。如果电池被短路，将会有超大电流流过，将会损坏电池，造成电池发热、冒烟、变形或燃烧。

- * 严禁加热和焚烧电池

加热和焚烧电池将会造成电池隔离物的熔化、安全功能丧失或电解质燃烧。过热就会使电池发热、冒烟、变形或燃烧。

- * 避免在热源附近使用电池

不要在火源、烤炉附近或超过 80°C 的环境中使用电池。过热将会导致电池内部短路，使电池发热、冒烟、变形或燃烧。

- * 禁止弄湿电池

不要弄湿电池，更不能将电池投入水中。否则会造成电池内部保护电路功能丧失和发生不正常的化学反应，电池有可能发热、冒烟、变形或燃烧。

- * 避免在火源附近或阳光直射下充电

否则会造成电池内部保护电路功能丧失和发生不正常的化学反应，电池有可能发热、冒烟、变形或燃烧。

- * 使用专用充电器和正确充电

使用非专用充电器给电池充电，会发生危险。在不正常的条件下充电会造成电池内部保护电路功能丧失和发生不正常的化学反应，电池有可能发热、冒烟、变形

或燃烧。

* 禁止破坏电池

禁止用金属凿入电池、锤打或摔打电池、或其他方法破坏电池，否则会造成电池发热、冒烟、变形或燃烧，甚至会发生危险。

* 禁止在电池上直接焊接

过热将会造成电池隔离物的熔化、安全保护功能丧失,使电池发热、冒烟、变形或燃烧。

* 禁止将电池直接接在电源插座或车载点烟器上充电

高压、大电流将会流过电池而使其损坏，或使电池发热、冒烟、变形或燃烧。

* 不可将电池用于其他设备

不合适的使用条件会损坏电池的性能、降低寿命，甚至会使电池发热、冒烟、变形或燃烧。

* 不要直接接触及漏液电池

渗漏的电解液会造成皮肤不适。万一电解液进入眼睛，尽快用清水冲洗，不可揉眼，并迅速送医院处理。

12.3 警告

* 不可与其它电池混用

电池不可与其它类型的一次或二次电池混用，否则会因为不正常的充、放电造成电池发热、冒烟、变形或燃烧。

* 将电池远离孩童

将电池置于孩童不能得到的地方，以避免孩童噬咬或吞咽电池。如果吞咽了电池，应迅速送医院处理。

* 不可长期置于充电器上

如果超过正常充电时间很长时间充电器仍在充电，应停止充电。不正常的充电有可能会使电池发热、冒烟、变形或燃烧。

* 不可置于微波炉或其他压力容器中

瞬间加热或结构损坏会使电池发热、冒烟、变形或燃烧。

* 漏液电池不可近火

假如发现电池漏液（或有异味），应让电池远离火源。否则，渗漏的电解液会着火，甚至造成其它危险。

* 不可使用不正常电池

假如发现电池有异味、变形、变色或扭曲，应让电池离开手机或充电器并弃用。使用不正常的电池会发热、冒烟、变形或燃烧。

12.4 注意事项

* 在强阳光下使用电池

请不要在强阳光暴晒的环境下使用电池，以免发热、变形、冒烟。至少避免电

池性能下降、减少寿命。

* 防静电

电池中装有保护电路可以避免各种意外情况的发生。不要在高压静电场所使用电池，因为静电容易损坏保护板，而导致电池工作不正常，发热、变形、冒烟或起火燃烧。

* 充电温度范围

推荐的充电温度范围是 0--35℃。在超出此范围的环境中充电有可能造成电池性能下降、减少寿命。

* 使用手册

在使用电池之前，请仔细阅读使用手册并经常在需要时阅读。

12.5 充电方式

请使用专用充电器和推荐的充电方式，在推荐的环境条件下给电池充电。

* 第一次使用

在第一次使用电池时，若发现电池不整洁或有异味等不正常现象，不可继续将电池用于手机或其它设备，应将电池返回销售商。

* 儿童使用

儿童使用电池前，应受父母指导，并在使用中受监督是否正确。

* 避免孩童接触电池

电池应放在孩童不能得到的位置。应避免孩童将电池从充电器或手机中取出、玩弄。

* 注意漏液

假如电池漏液粘在皮肤或衣物上，请用清水冲洗，以免造成皮肤不适。

有毒有害物质或元素名称及含量标识

假如电池漏液粘在皮肤或衣物上，用清水冲洗，以免造成皮肤不适。

产品型号：DOOV S1

部件名称	有毒有害物质或元素						环保期限
	铅 (Pb)	汞 (Hg)	镉 (Cd)	六价铬 (Cr6+)	多溴联苯 (PBB)	多溴二苯醚 (PBDE)	
PCBA	×	○	○	○	○	○	20 年
LCM	○	○	○	○	○	○	
塑胶件	○	○	○	○	○	○	
五金件	×	○	○	○	○	○	
FPC	×	○	○	○	○	○	
电声器件	○	○	○	○	○	○	
振动马达	○	○	○	○	○	○	
摄像头	○	○	○	○	○	○	
附配件	×	○	×	○	×	○	
辅助材料	×	○	○	○	○	○	
电池*	×	○	×	○	○	○	5 年

备注：

1、○：表示该有毒有害物质在该部件所有均质材料中的含量均在 SJ/T 11363—2006 规定的限量要求以下；

×：表示该有毒有害物质至少在该部件的某一均质材料中的含量超出 SJ/T 11363—2006 规定的限量要求。

2、本产品除极少数材料因技术发展原因暂未找到替代品外，绝大多数材料均为环保材料，在环保使用期限内请放心使用本产品；

3、环保期限条件说明：周围空气温度上限+40℃ 下限 -20℃；海拔高度 ≤4000M；环境温度 日平均相对湿度不大于 95%，月平均相对湿度不大于 90%。

* 电池以实物为准。